

تم تحميل هذا الملف من موقع المناهج العمانية



الملف ملخص شرح قانونا كيرتشوف الجزء الثالث مع تدريبات امتحانية

[موقع المناهج](#) ← [المناهج العمانية](#) ← [الصف الثاني عشر](#) ← [فيزياء](#) ← [الفصل الأول](#)

روابط مواقع التواصل الاجتماعي بحسب الصف الثاني عشر



روابط مواد الصف الثاني عشر على تلغرام

[الرياضيات](#)

[اللغة الانجليزية](#)

[اللغة العربية](#)

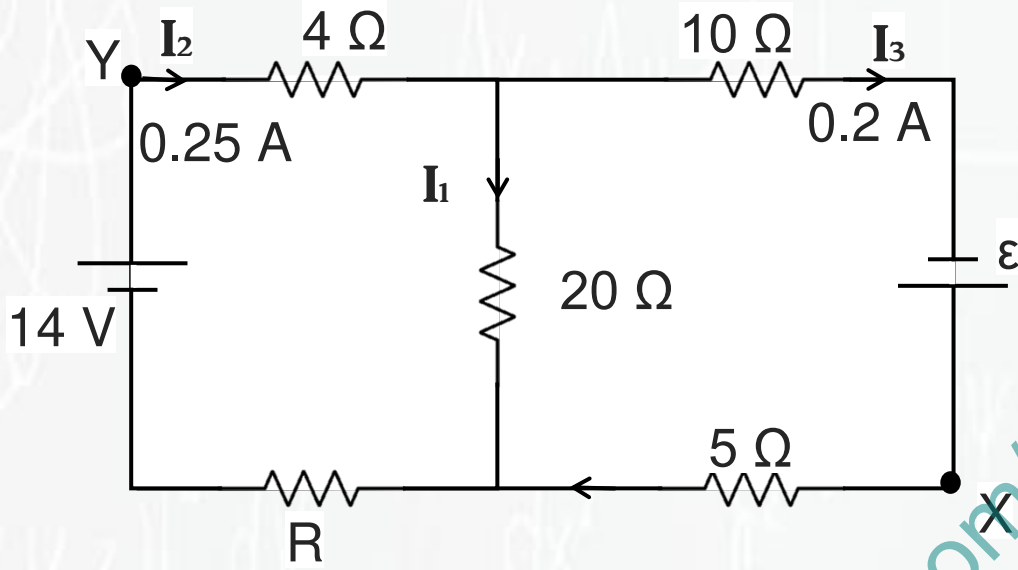
[التربية الاسلامية](#)

المزيد من الملفات بحسب الصف الثاني عشر والمادة فيزياء في الفصل الأول

تحميل شرح دروس شامل وافي	1
تحميل شرح شامل للوحدة الأولى الكهرباء	2
تحميل نموذج أسئلة الامتحان للفصل الدراسي الأول الدور الأول 20162017	3
تحميل جميع أسئلة واجابات الامتحانات الرسمية من العام الدراسي 20082009 وحتى 20162017	4
تحميل أسئلة الامتحان الرسمي للفصل الدراسي الأول الدور الثاني 20162017	5

المناهج العشوائية
موقع almanahj.com/om

من الرسم أحسب :



- تيار المقاومة 20Ω :

المناهج العمانية
amanahj.com/lom

Theory

- مقدار المقاومة R :

المناهج العمانية
موقع almanahj.com/om

ε - للبطارية :

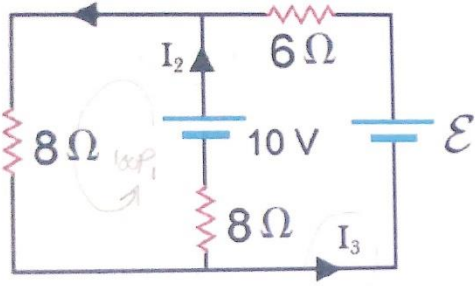
المناهج العمانية
موقع almanahj.com/om

- فرق الجهد بين النقطتين Y X :

المناهج العمانية
موقع almanahj.com/om

- في الدائرة الكهربائية التالية القوة الدافعة الكهربائية \mathcal{E} تساوي

$$I_1 = 1.12 \text{ A}$$



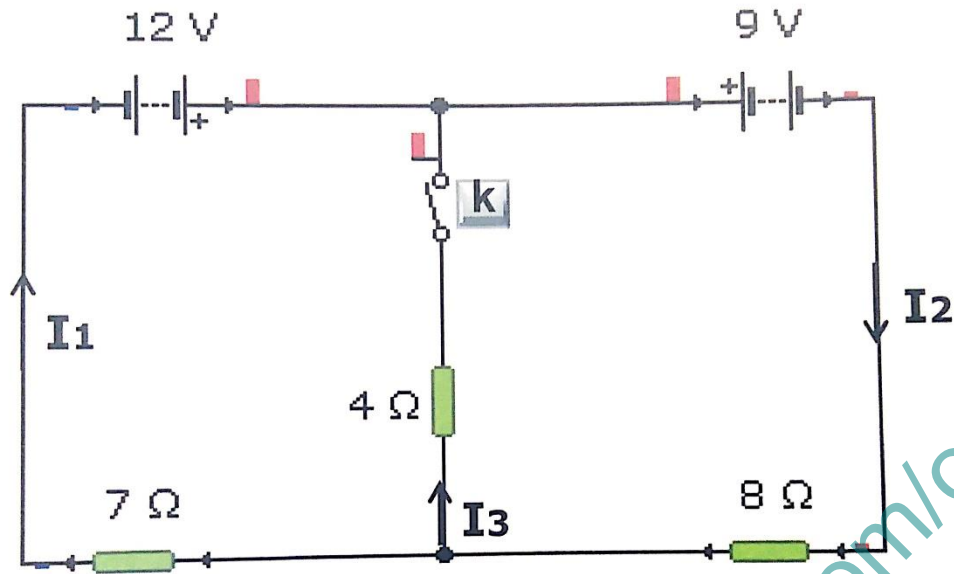
المناهج التعليمية
موقع almanahj.com/om

المناهج العشوائية

موقع

almanahj.com/om

من الشكل المقابل احسب كلا من I_1 ، I_2 ، I_3 عندما يكون المفتاح K:



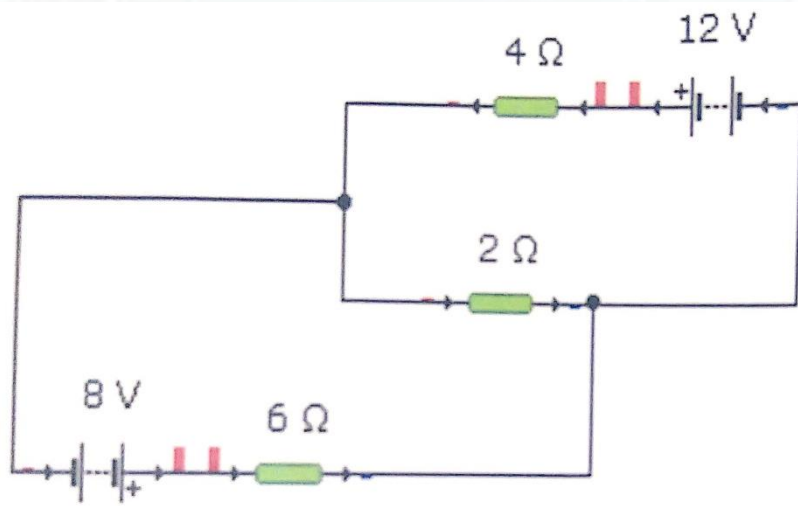
- ١ - مفتوحا
- ٢ - مغلقا

موقع المناهج العمانية
almanahj.com/om

المناهج العشوائية

موقع

almanahj.com/om

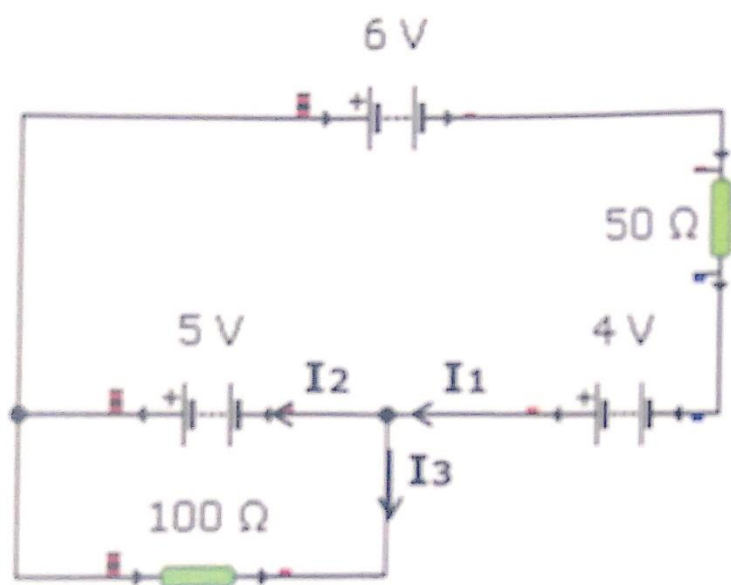


احسب كل من

I_3 ، I_2 ، I_1

المناهج التعليمية
 موقع almanahj.com/om

المناهج العشوائية موقع almanahj.com/om



احسب قيمة كل من

I_3 ، I_2 ، I_1

المناهج العمانية
 موقع almanahj.com/om

المناهج العشوائية

موقع

almanahj.com/om

المناهج العشوائية

موقع

almanahj.com/om

المناهج العشوائية

موقع

almanahj.com/om

المناهج العشوائية

موقع

almanahj.com/om

المناهج العشوائية

موقع

almanahj.com/om

موقع المناهج العمانية almanahj.com/om