

تم تحميل هذا الملف من موقع المناهج العمانية



الملف ملخص شرح قانونا كيرتشوف الجزء الأول مع تدريبات امتحانية

[موقع المناهج](#) ← [المناهج العمانية](#) ← [الصف الثاني عشر](#) ← [فيزياء](#) ← [الفصل الأول](#)

روابط مواقع التواصل الاجتماعي بحسب الصف الثاني عشر



روابط مواد الصف الثاني عشر على تلغرام

[الرياضيات](#)

[اللغة الانجليزية](#)

[اللغة العربية](#)

[التربية الاسلامية](#)

المزيد من الملفات بحسب الصف الثاني عشر والمادة فيزياء في الفصل الأول

تحميل شرح دروس شامل وافي	1
تحميل شرح شامل للوحدة الأولى الكهرباء	2
تحميل نموذج أسئلة الامتحان للفصل الدراسي الأول الدور الأول 20162017	3
تحميل جميع أسئلة واجابات الامتحانات الرسمية من العام الدراسي 20082009 وحتى 20162017	4
تحميل أسئلة الامتحان الرسمي للفصل الدراسي الأول الدور الثاني 20162017	5

قانونا

كبير تشوف

الجزء الأول

إعداد الأستاذ: سعود بن خلفان الحضرمي

معلم أول فيزياء

قانونا كيرتشوف

" الثاني "

(حفظ الطاقة)

علل؟

لأن القوة الدافعة الكهربائية هي الطاقة المتحولة إلى وضع لكل شحنة تساوي طاقة الحركة المتحولة إلى تنقل في كل مقاومة

المجموع الجبري للقوة الكهربائية حول أي مسار مغلق يساوي المجموع الجبري لفروق الجهد حول ذلك المسار

ق . ك . 2

$$\sum V = 0$$

" الأول "

(حفظ الشحنة)

علل؟

لأن كمية الشحنة قبل المرور من النقطة تساوي كمية الشحنة بعد المرور من النقطة عند نفس اللحظة

مجموع التيارات الداخلة في نقطة في الدائرة الكهربائية تساوي مجموع التيارات الخارجة

ق . ك . 1

$$\sum I_{in} = \sum I_{out}$$

المناهج العمانية

موقع almanari.com

كيف أطبق قانون كيرتشف الأول ؟

السبب ← وجود تفرع في الدائرة فقط .

الطريقة ← *أحدد نقطة تفرع في الدائرة ولتكن " a "

*ثم أقول "in point "a"

$$\sum I_{in} = \sum I_{out}$$

*مع تحديد التيار الداخل "I_{in}" و التيار الخارج "I_{out}" من خلال اتجاه سهم التيار

مهم جدا :

لتحديد اتجاه التيار
الاصطلاحي في
الدائرة الكهربائية

دائرة بها أكثر من
بطارية ← البطارية الأكثر
جهد ← من قطبها (+) إلى
قطبها (-)

دائرة بها بطارية واحدة
← من قطب (+)
للبطارية إلى قطب (-)

تم تحديد اتجاه التيار في
السؤال ← تم تحديده

ملاحظة مهمة جدا:

(١) -الدائرة المفتوحة
(الفرع) يكون

$$I = 0$$

(٢) -أي تفرع مفتوح الغيه
حتى تصبح الدائرة سهلة

كيف أطبق قانون كيرتشف الثاني؟

السبب ← في أي دائرة كهربائية مغلقة

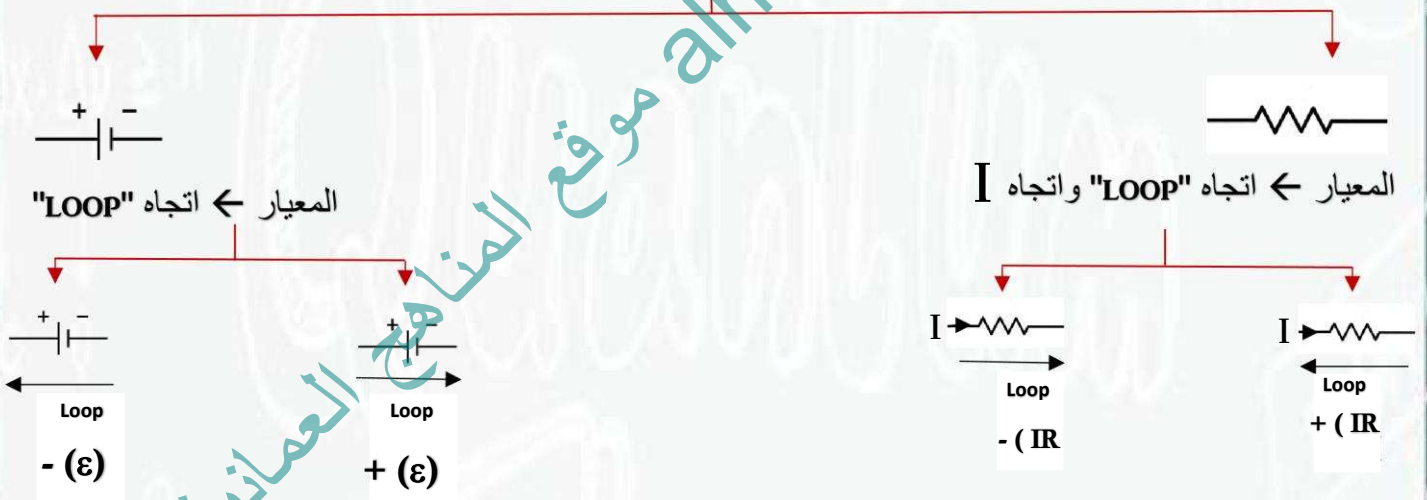
الطريقة ←

(١) - أختار مسار مغلف وليكن "loop"

(٢) - إختار اتجاه المسار هو "إختياري" بلا قاعدة

(٣) - تحديد اتجاه التيار الكهربائي

(٤) - التسجيل عند المرور على مقاومة "R" أو بطارية "E"



مهم جدا

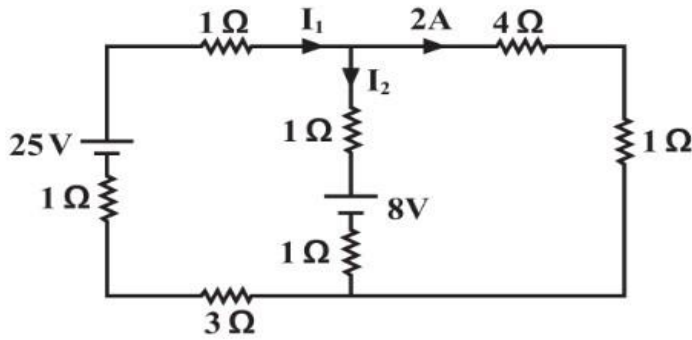
لا تضيف التيار مع E هنا

مهم جدا

يجب إضافة التيار "I" المار في تلك المقاومة

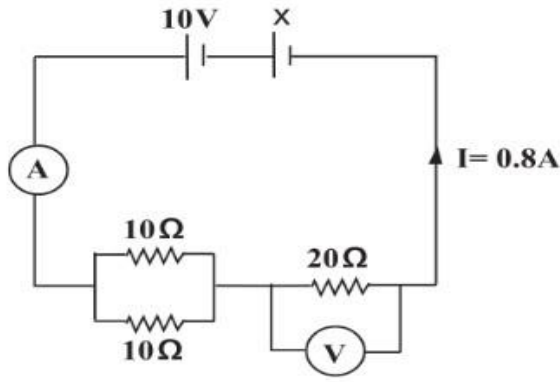
من خلال دراستك للدائرة الكهربائية المقابلة،
احسب كلاً من:

أ. فرق الجهد بين طرفي المقاومة (4Ω).
(درجة واحدة)



ب. أحسب قيمة I_1 و I_2

المناهج العمانية
موقع almanahj.com.om

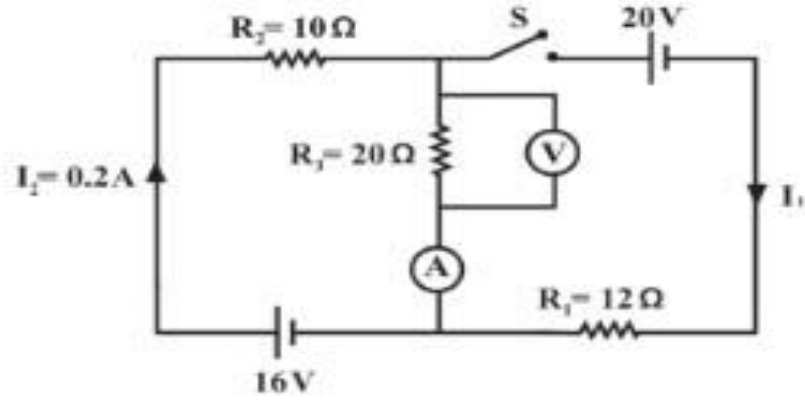


أي الخيارات الآتية تشير إلى قيمة فرق الجهد الإضافي للبطارية (x) بوحدة (V) للدائرة الموضحة في الشكل المقابل، لتصبح قراءة الفولتميتر (16 V)؟

- 4
- 6
- 10
- 20

الموقع almanahj.com/om المفاهيم العمانية

يوضح الشكل الآتي دائرة كهربائية.



(درجتان)

أ. اذكر نص قانون كيرتشف الثاني.

(درجتان)

ب. أوجد قراءة الأميتر عند غلق المفتاح (S).

(درجتان)

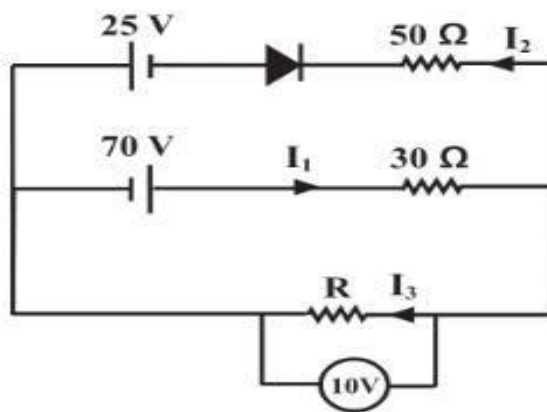
ج. أوجد قراءة الأميتر عند فتح المفتاح (S).

المناهج العمانية

amanahj.com/om

Theory

في الدائرة الموضحة بالشكل أدناه إذا كانت قراءة الفولتميتر (10V).



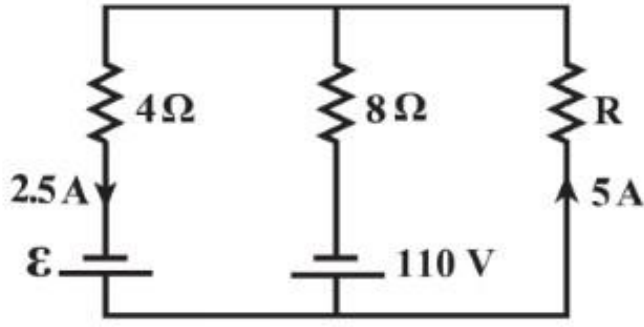
أ. احسب قيمة المقاومة (R).

المناهج العمانية

موقع almanahj.com/om/

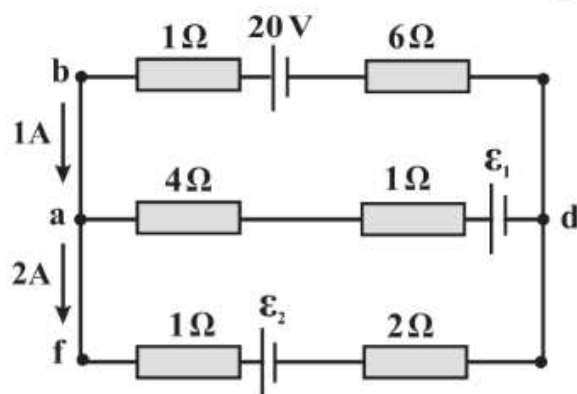
Theory

احسب قيمة المقاومة (R) الموضحة في الدائرة الكهربائية المقابلة.



المناهج التعليمية
موقع almanahj.com/om

Study the circuit shown below, then answer the following question:



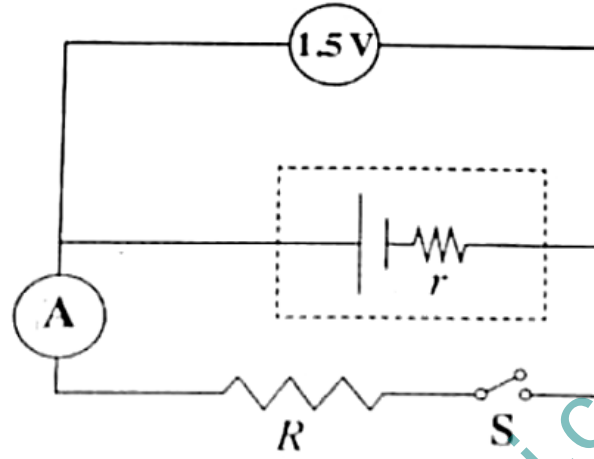
Find ϵ_1 and ϵ_2

المناهج العمانية
موقع almanahj.com/om

(1) أذكر مكونين من مكونات الدائرة الكهربائية التي تبذل الطاقة الكهربائية فيها .

-
-

(2) الشكل الآتي يوضح دائرة كهربائية مفتوحة فيها مقاومة (R) .



أ - ماذا تمثل قراءة الفولتميتر في الدائرة قبل غلق المفتاح (S) ؟

ب - عند غلق المفتاح (S)، كانت قراءة كل من الأميتر والفولتميتر (0.2 A)، (1.3 V) على التوالي. احسب قيمة المقاومة (R) .

ج - احسب قيمة المقاومة الداخلية (r) الموضحة في الشكل .

موقع المناهج العمانية

Theory

موقع المناهج العمانية almanahj.com/om

موقع المناهج العمانية almanahj.com/om