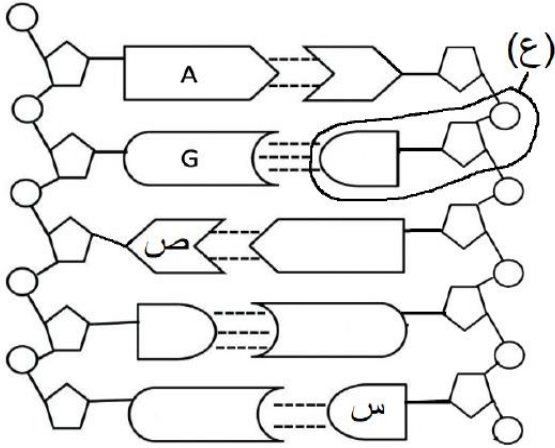


نموذج اختبار قصير (2) للوحدة الأولى للصف الثاني عشر



1. يوضح الشكل المجاور تركيب أحد الأحماض النووية. ضع علامة (✓) أو (x) أما العبارة:

2

العبارات	(✓) أو (x)
التركيب (ع) يعبر عن نيوكليوتيدة كاملة.	
المتتابع الصحيح في الشريط الأيسر يبدأ من الأسفل (G-C-U) →	
يحتوي هذا النوع من الأحماض النووية على سكر رايبوز غير منقوص الأكسجين.	
نسبة البيورينات في الشكل السابق 50%.	

2. ينجم مرض الخلايا المنجلية عن تغير في تسلسل الحمض النووي. يحتوي الهيموجلوبين لدى الأشخاص المصابين على حمض أميني فالين بدلا من حمض الجلوتاميك.

1

ما هو الحد الأدنى لعدد البدائل الأساسية اللازمة لتغيير أليل الهيموجلوبين الطبيعي إلى أليل الهيموجلوبين غير الطبيعي؟

(أ) 1 (ب) 2 (ج) 3 (د) 4

3. أثناء تضاعف DNA، ما الذي يجب أن يحدث قبل أن يرتبط النيوكليوتيد المضاف حديثا بالنيوكليوتيد التالي في الشريط؟

1

1. ازدواج القواعد المكمل.

2. تكوين رابطة هيدروجينية.

3. رابطة فوسفات ثنائية الأستر.

(أ) 1 و 2 و 3 (ب) 1 و 2 فقط (ج) 1 و 3 فقط (د) 2 و 3 فقط

4. يوضح الشكل المجاور عملية بناء البروتين وفقا لمتتابع الكودونات على mRNA.

2

(أ) سم الحمض الأميني المحمول على الجزيء (z).

.....

(ب) فسر: عدم دخول الكودون UUC في بناء سلسلة الأحماض الأمينية في الشكل.

.....

5. عملية تضاعف DNA ونسخ mRNA تحدثان في نواة الخلايا حقيقية النواة. قارن بين العمليتين عن طريق ذكر أوجه التشابه والاختلاف بينهما.

4

.....

كن عالي الهمة ولا ترضى بغير القمة