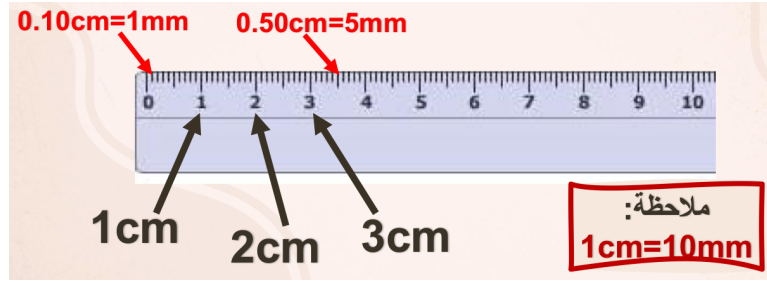
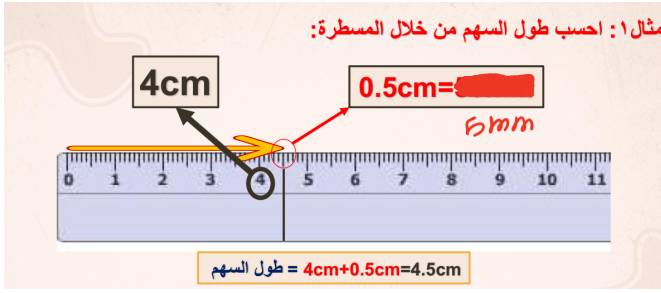
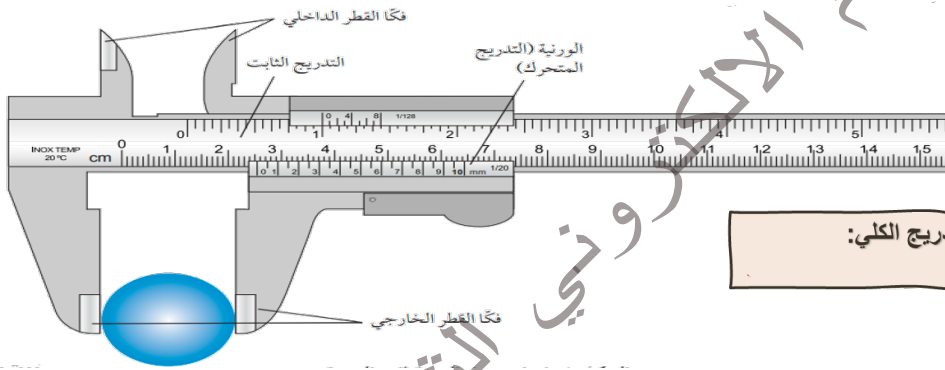
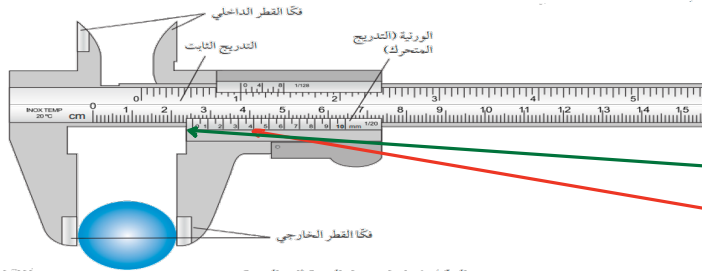


ملخص الدرس الأول :- استخدام الأدوات واتباع التعليمات



القدمة ذات الوردية :-

- أولاً نقيس التدرج الثابت بالنظر على صف التدرج المتحرك ونقيسه بالcm
- يتم تحديد الخط على الوردية الذي يطابق مع خط من التدرج الثابت كل خط في التدرج المتحرك = 0.005cm = 0.05mm
- ونجمع القيمتين (التدرج الثابت + التدرج المتحرك)



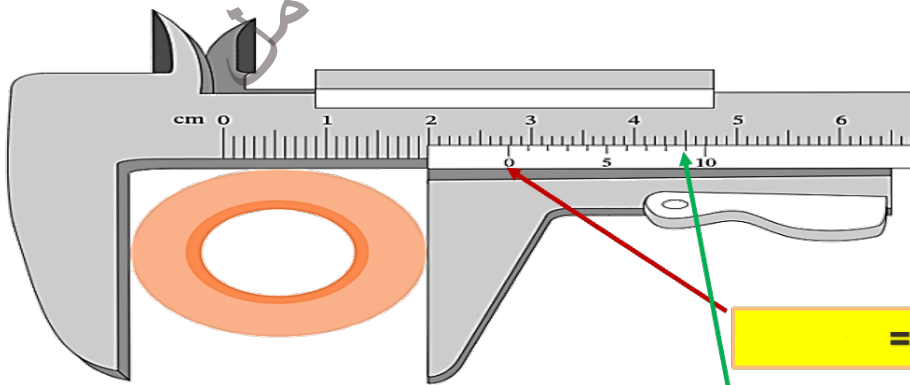
مثال :-

التدرج الرئيسي =

التدرج المتحرك =

التدرج الكلي:

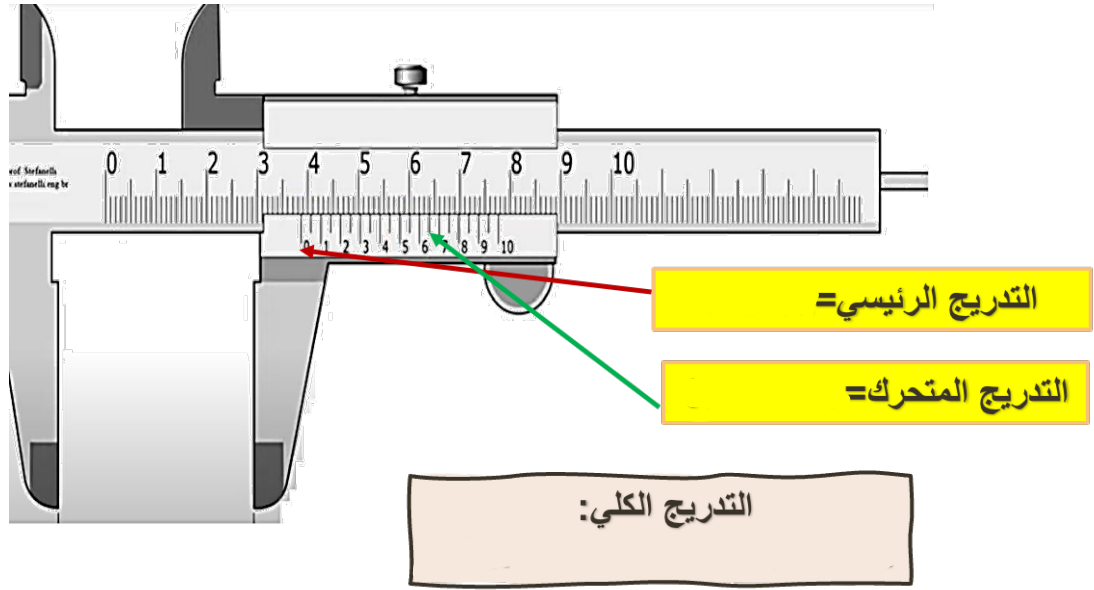
مثال :-



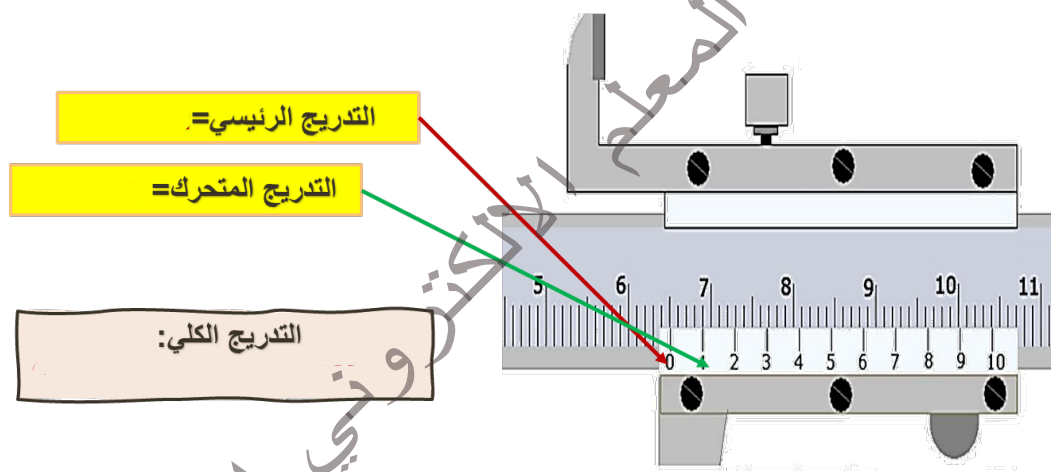
التدرج الرئيسي =

التدرج المتحرك =

التدرج الكلي:



تدريب 12 أحسب قراءة القدمة ذات الورنية الموضحة في الشكل التالي؟



نشاط ختامي :- اخترا لاجابة الصحيحة

أحسب قراءة القدمة ذات الورنية الموضحة في الشكل التالي؟

3.6cm	36mm
0.36mm	3.6mm
0.36cm	36cm

أحسب قراءة القدمة ذات الورنية الموضحة في الشكل التالي؟

0.868cm	86.2mm
8.62cm	8.62mm
86.2cm	